

# ATHOS Round LED Sicherheits- Leuchte SERIE ISM

## ATHOS Round

Wetterfeste hochwertige Aluminium Druckgussleuchte in Schutzart IP65 . Durch die Kombination intelligenter DRIVER und abgestimmter LED Technik erreicht Athos hohe Lichtströme im Netzbetrieb , und senkt diese parallel mit ihrer Leistung im Notlicht- ( DC) betrieb ab. Diese DUALFUNKTION ermöglicht ein breites Anwendungsgebiet . Athos ist in der Allgemeinbeleuchtung ebenso elegant einsetzbar wie in Notlichtanwendungen. Abdeckung opal und Lichtstreuend . ; Schutzklasse I, Leistungsstarke LED's, geeignet zur gleichmäßigen, blendungsarmen Flächenbeleuchtung.

NEU

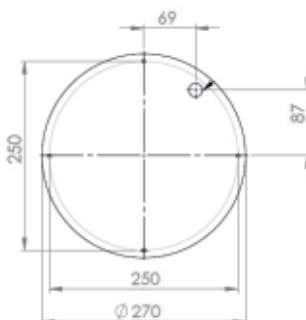


NEU / techn. opt. Microwellen Sensor



### Technische Daten:

Gehäuse : Aluminium Druckguss  
 Farbe : Schwarz (option weiß / silber)  
 Abdeckung: Polycarbonat, opal  
 Blende : Aluminium Druckguss  
 Schutzart : IP65  
 Schutzklasse: I  
 Schlagfestigkeit: IK8  
 Montage : Wand- und Deckenmontage  
 Maße (ØxT): Ø 300 x 80 mm



## Artikel für die Notbeleuchtung 4000K :

Artikel Nr. <small>flache Haube</small> :	Beschreibung :	NOTLICHT - Technik :
ISM-ATRP300	EZB-Leuchte : AUTOTEST 3h, Dauerschaltung	Netz : 15W >1000Lm ; NOT: 3,6W-250Lm
ISM-ATRP3DA00	EZB-Leuchte für ISM-Z64 : AUTOTEST 3h, DS, DLI Schnittstelle	Netz : 15W >1000Lm ; NOT: 3,6W-250Lm
ISM-ATRPZB00	ZB-Leuchte : 230V AC/DC abges.Lichtstrom bei DC	Netz : 15W >1000Lm ; NOT: 150-1000lm 18 /25 /50 /75%
ISM-ATRPZBSE00	ZB-Leuchte für ISM-FAS2x0 : 230V AC/DC abges.Lichtstrom bei DC + FAS SELECTA Baustein	Netz : 15W >1000Lm ; NOT: 150-1000lm 18 /25 /50 /75%

Artikel Nr. <small>Zubehör</small> :	Beschreibung :
ISM-NEMS	Mehrpriest Netz EIN über Microwellen Sensor (EZB-Leuchte )

## Artikel Techn. Allg. Beleuchtung :

Artikel Nr. <small>flache Haube</small> :	Beschreibung :
ISM-ATRS83	ATHOS ROUND / 230V / 15W>1000Lm / 3000K
ISM-ATRS84	ATHOS ROUND / 230V / 15W>1000Lm / 4000K
ISM-ATRS83S	ATHOS ROUND / 230V / 15W>1000Lm / 3000K / mit Microwellen Sensor
ISM-ATRS84S	ATHOS ROUND / 230V / 15W>1000Lm / 4000K / mit Microwellen Sensor