

LED GL+ 3phasen Stromschienstrahler bis 4500lm inkl. Treiber | Modul | Nordicadapter



shop|light

GL+ LED

Stromschienstrahler mit modernster und bewährter LED Technologie
Optimierte Reflektortechnik von Jordan Reflektoren GmbH
Weitreichend einsetzbar durch die Multiadapter von Nordic Aluminium

Gehäuse:

- Aluminium Druckguss
- Farbe: silber | schwarz* | weiß
- Leuchtenkopf 40° ausrichtbar in alle Richtungen
- Größe: 280x130x145 mm
- Nordic Aluminium Multiadapter
- Bayonettring (Plastik) für Reflektorwechsel

Treiber und Module:

- Philips Fortimo Module | Xitanium Treiber
- Osram/Ledvance PrevaLED Module | Optotronic Treiber*
- Farbwiedergaben: ab CRI Ra 80* bis CRI Ra > 90
- Brenndauer: 50.000 Stunden (L70B50)
- bis 4500lm
- 2700K* | 3000K | 3500K | 4000K*

Reflektoren:

- eingemessene Reflektortechnik von Jordan Reflektoren GmbH
- 12° | 16° | 28° | 36°

* auf Anfrage

IP20|SKI|CE|F

Watt :

Gehäusefarbe :si|sw*|ws

bis zu 5 Jahren Garantie

Winkel : 12-36

Kelvin : 2700-4000

Maße : 280x130x145

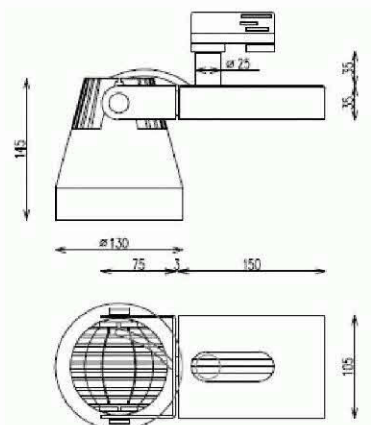
Lumen : bis 4500

dimmable : nein

Lichtfarbe :

Farbwiedergabe :

VPE : 1



lwgl+